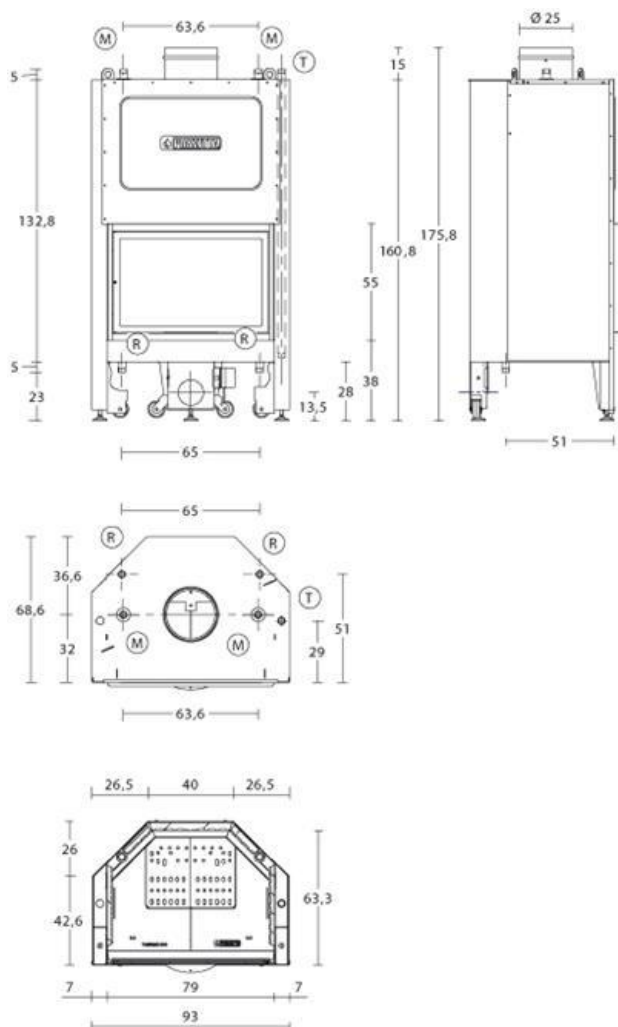




DISEGNO TECNICO



MT 610

CARATTERISTICHE TECNICHE GENERALI

Struttura: in acciaio verniciato con focolare chiuso
Caldaia: in acciaio
Focolare: in Aluker® con paralegna
Piano fuoco: in ghisa
Apertura: porta in acciaio con vetro ceramico autopulente resistente a 750°C. Apribile a saliscendi e ad anta per la pulizia
Profilo porta: in acciaio verniciato
Maniglia: in acciaio verniciato con manofredda
Aria primaria: preriscaldata e predeterminata
Aria secondaria: predeterminata
Scarico fumi: superiore
Registro fumi: con valvola regolabile manualmente
Deflettore superiore: ad apertura automatica combinata con registro fumi sui modelli MT360-MT370-MT381
Cassetto cenere: estraibile dal focolare
Combustibile: legna
Riscaldamento: scambio termico all'acqua

DATI TECNICI

Rendimento termico nominale	%	76
Potenza termica nominale	kW	26
Potenza termica al fluido	kW	18
Potenza termica all'ambiente	kW	8
Consumo nominale	Kg/h	8,4
Capienza caldaia	l	30
Portata acqua calda sanitaria con ΔT 30°C	l/min	9,7
Pressione massimo esercizio	bar	1,5
Scarico fumi	Ø cm	25
Canna fumaria fino a 4,5 mt	Ø cm	30
Canna fumaria oltre 4,5 mt	Ø cm	25
Presenza aria esterna (sez.utile min.)	cm ²	300
Peso	Kg	365

Con kit ACS optional

Accessori a richiesta

- Gruppo di sicurezza per installazione a vaso aperto
- braciore portalegna
- bistecchiera in acciaio inox

Dati rilevati utilizzando legna di faggio con umidità inferiore al 20%. I consumi possono variare in funzione del tipo di legna impiegata.



La disponibilità dei modelli può variare da Paese a Paese.

Dati tecnici completi disponibili nel pdf



DoP prodotto



DoP Canali da fumo metallici



Product Fiche



Energy Label

Rivestimenti Compatibili

DRESDA - EASY

Poichè l'azienda è costantemente impegnata nel continuo perfezionamento di tutta la sua produzione, le caratteristiche estetiche e dimensionali, i dati tecnici e gli accessori possono essere soggetti a variazione.

Numero Verde
800-842026
www.piazzetta.it

 **PIAZZETTA**
PASSIONE ACCESA