

Stufa a legna Piazzetta mod. E917



Stufa a legna Piazzetta mod. E917

Forme morbide e arrotondate per questa stufa elegante e versatile, che ben si adegua alle più diverse soluzioni d'arredo.

CARATTERISTICHE TECNICHE GENERALI

Riscaldamento a diffusione naturale

Calore per irraggiamento, conduzione e convezione naturale

Struttura

Monoblocco in acciaio con porta e braciere in ghisa, focolare in Aluker

Kit aria comburente

Sistema optional per ottimizzare la combustione ed il rendimento della stufa, prelevando aria dall'esterno dell'abitazione

Rivestimento

Maiolica fatta a mano di grandi dimensioni e frontale in acciaio verniciato grigio

Air Glass System

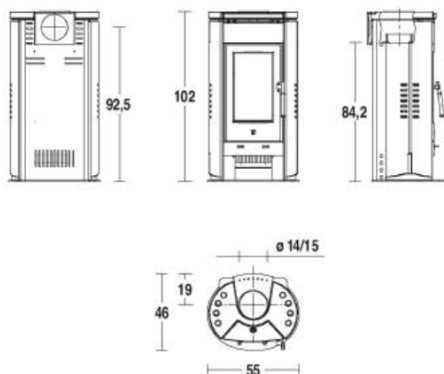
Vetro ceramico ventilato autopulente resistente a 750°C

Easy Cleaning

Massima semplicità di manutenzione, cassetto cenere estraibile

Sicurezze

Porta con chiusura automatica. Maniglia in acciaio con impugnatura in materiale siliconico



DATI TECNICI

Volume riscaldabile (min-max)	m ³	85 – 145
Rendimento termico	%	82,5
Potenza nominale	kW	5,0
Consumo nominale	Kg/h	1,7
Potenza massima	kW	7,0
Consumo massimo	Kg/h	2,4
Dimensioni LxPxH	cm	55 x 46 x 102